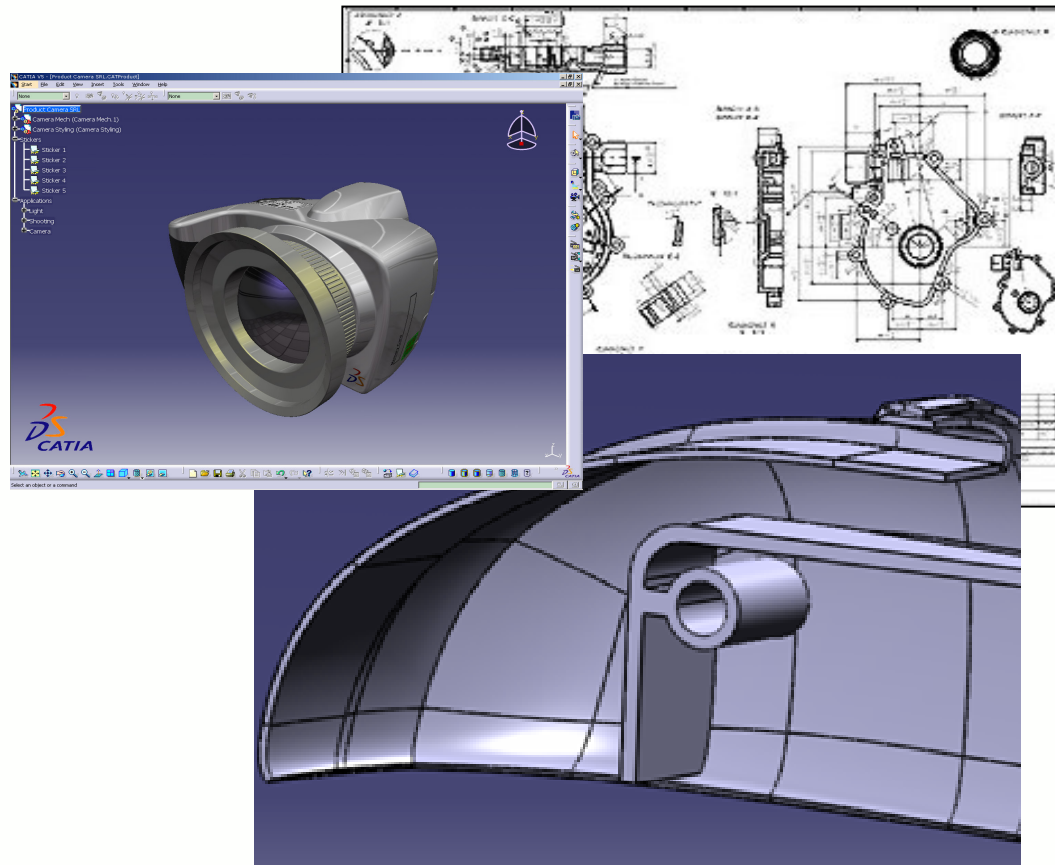


CATIA V5 kurspaket 2009



Kursupplägg

- **Litteratur**

Dassaults kursmaterial på engelska, skräddarsytt till våra kurser.

- **Pedagogik**

Kursupplägget bygger på problembaserad inläring med stigande svårighetsgrad. Teori varvas med praktiska exempel och övningar.

- **Lärarens kompetens**

Mångårig konstruktions- och utbildningserfarenhet.

CATIA V5 för Projektledare

| | |
|---------------------|---|
| Utbildningens mål | Förstå uppbyggnaden av CATIA V5 Öppna modeller Ta fram bildmaterial från CATIA V5 Göra analyser |
| Förkunskaper | Windows |
| Utbildningens längd | 1 dag |
| Pris | 4.350 SEK |
| Kursinnehåll | <ul style="list-style-type: none">- grundläggande om CATIA V5- öppna modeller- bildhantering- mätverktyg |

CATIA V5 för Konstruktörer

| | |
|---------------------|---|
| Utbildningens mål | Tillämpa befintliga kunskaper från andra CAD-system i CATIA V5 |
| Förkunskaper | God erfarenhet från annat 3D-CAD system |
| Utbildningens längd | 5 dagar |
| Pris | 15.300 SEK |
| Kursinnehåll | <ul style="list-style-type: none">- Modifieringsverktyg – reorder, delete, replace m.m- Multiple bodies – Booleska operationer - Använda ytor i solid design- Fördjupning av dress-up features som fillets, draft, thickness m.m.- Hantera specifikationsträdet – reorder, change sketch support plane m.m.- Återanvända features – Copy/paste,- Integrerad Solidmetodik <p><i>Kursen kommer till stor del vara anpassad efter deltagarnas kunskapsnivå och önskemål</i></p> |

CATIA V5 för Nybörjare

| | |
|---------------------|--|
| Utbildningens mål | Introduktion till CATIA V5 |
| Förkunskaper | Inga |
| Utbildningens längd | 3 dagar |
| Pris | 9.800 SEK |
| Kursinnehåll | <ul style="list-style-type: none">- Skapa 2D profiler- Sketcher som grundverktyg- Sketcher metodik- Referenselement som punkt, linje och plan- Part Design gränssnitt- Skapa solida kroppar från sketchgeometrier- Skapa avrundningar- Skapa hål- Använda referensgeometrier- Booleska operationer- Arbeta med solider |

CATIA V5 Stylingytor till Solidmodell

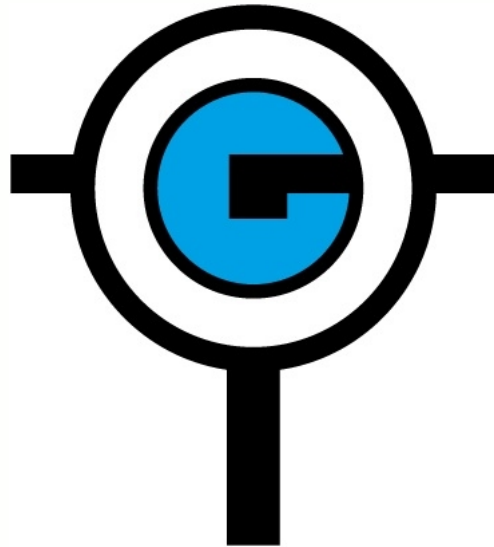
| | |
|---------------------|--|
| Utbildningens mål | Att på enklaste sätt kunna hantera avancerade ytor som är formbestämda (stylingytor). Målsättningen är att kunna använda dessa för att skapa önskad solid. |
| Förkunskaper | Goda kunskaper i CATIA V5, både solid och ytor |
| Utbildningens längd | 2 dagar |
| Pris | 10.500 SEK |
| Kursinnehåll | <ul style="list-style-type: none">- Wireframes: 3D kurvor, Spine- Operationer: Fillets, join, healing, copy set- Blend surface- Sweep surface- Lagar / Laws- Analysverktygen- Integrerad ytmetodik |

CATIA V5 Metodik

| | |
|---------------------|--|
| Utbildningens mål | Att på enklaste sätt kunna bygga avancerade modeller som är lätta att ändra och förstå. |
| Förkunskaper | Goda kunskaper i CATIA V5, både solid och ytor |
| Utbildningens längd | 2 dagar |
| Pris | 7.500 SEK |
| Kursinnehåll | <ul style="list-style-type: none">- Övergripande metodik, syfte med cadmodellen- Modelluppbyggnad, metodik- Reorder, att hålla ordning på trädet- Sketcher, sliding vs positioned- Importerad data |

CATIA V5 Efter kundens önskemål

| | |
|---------------------|---|
| Deltagare | 4-6 st |
| Utbildningens mål | <i>Efter överenskommelse</i> |
| Utbildningens längd | |
| Pris | |
| Kursinnehåll | <i>Möjlighet att kombinera med utbildning i plastkonstruktion</i> |



GOT SYSTEMS AB

Martin Svensson

Sisjö Kullegata 6

421 32 Västra Frölunda

e-mail martin.svensson@gotdesign.se

Telephone +46 (0)31 68 63 45

Mobile +46 (0)706 93 32 90

Visit <http://www.gotsystem.se>

Kontakta oss för offert och prisuppgift

