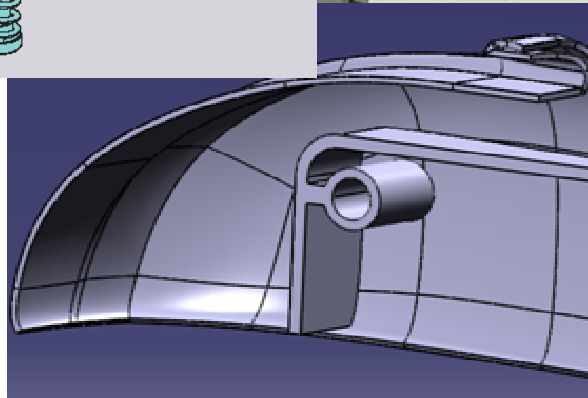
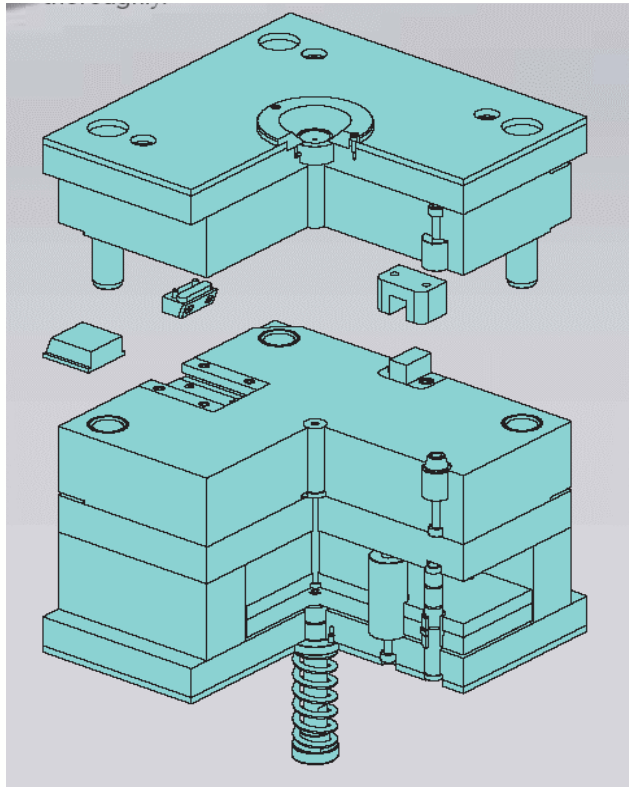


Plastkurs 2009



Kursupplägg

- **Litteratur**

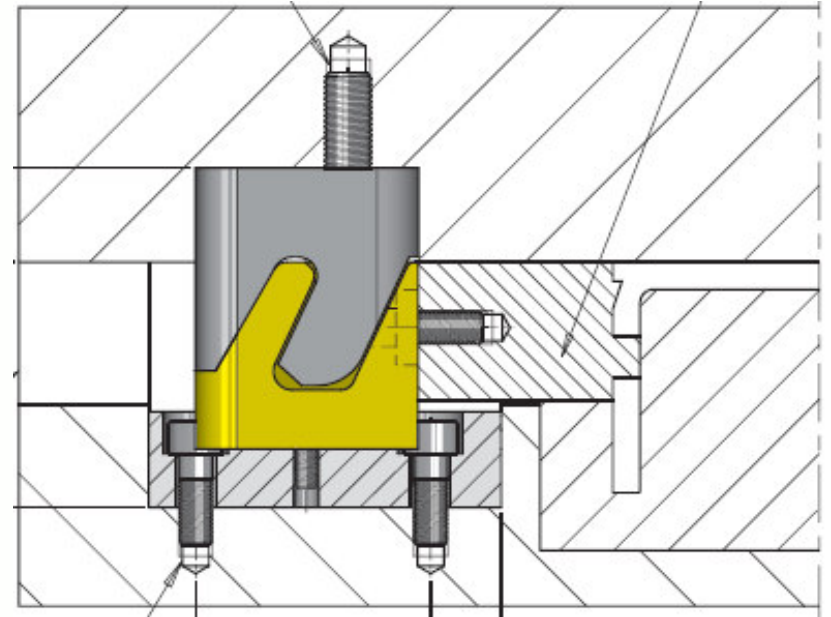
GOT Systems eget material

- **Pedagogik**

Teori varvas med praktiska exempel för att följa hela kedjan från granulat till produkt.

- **Lärarens kompetens**

Mångårig branschvana och konstruktionserfarenhet.



Innehåll

- Vad är plast
- Kort beskrivning av din regions plastindustri
- Olika typer av plast
- Att välja rätt plast
- Tillverkningsmetoder
- Att konstruera för formsprutning
- Formsprutningsverktyg
- Processfällor
- Olika plasters miljöpåverkan



Plastkurs

Utbildningens mål	Känna till plaster, deras begränsningar och möjligheter. Förståelse för process och verktyg Konstruera för formsprutning
Förkunskaper	Konstruktör
Utbildningens längd	2 dagar
Pris	5.800 SEK



GOT SYSTEMS AB

Martin Svensson

Sisjö Kullegata 6

421 32 Västra Frölunda

e-mail martin.svensson@gotdesign.se

Telephone +46 (0)31 68 63 45

Mobile +46 (0)706 93 32 90

Visit <http://www.gotsystem.se>

Kontakta oss för offert och prisuppgift



GOT SYSTEMS AB
